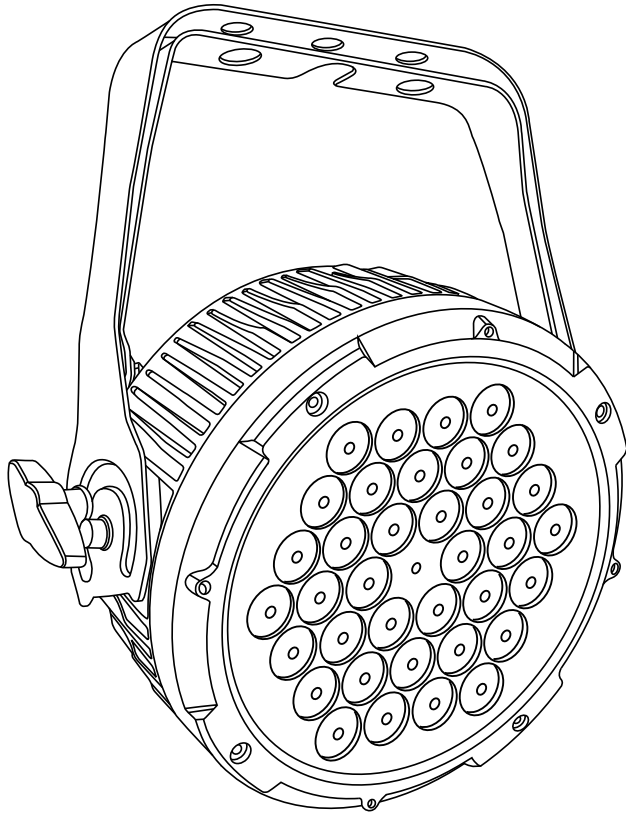


LUMIPAR36VW

SUPER SLIM LED PAR



Manuale Utente
User Manual

Music & Lights S.r.l. si riserva ogni diritto di elaborazione in qualsiasi forma delle presenti istruzioni per l'uso.
La riproduzione - anche parziale - per propri scopi commerciali è vietata.

Al fine di migliorare la qualità dei prodotti, la Music&Lights S.r.l. si riserva la facoltà di modificare, in qualunque momento e senza preavviso, le specifiche menzionate nel presente manuale di istruzioni. Tutte le revisioni e gli aggiornamenti sono disponibili nella sezione 'Manuali' sul sito www.musiclights.it

All rights reserved by Music & Lights S.r.l. No part of this instruction manual may be reproduced in any form or by any means for any commercial use.

In order to improve the quality of products, Music&Lights S.r.l. reserves the right to modify the characteristics stated in this instruction manual at any time and without prior notice.
All revisions and updates are available in the 'manuals' section on site www.musiclights.it

INDICE	Sicurezza	
	Avvertenze generali	4
	Attenzioni e precauzioni per l'installazione	4
	Informazioni generali	5
	1 Introduzione	
	1.1 Descrizione	6
	1.2 Specifiche tecniche	6
	1.3 Elementi di comando e di collegamento	7
	2 Installazione	
	2.1 Montaggio	8
	3 Funzioni e impostazioni	
	3.1 Funzionamento	9
	3.2 Impostazione base	9
	3.3 Struttura menu	10
	3.4 Modalità automatica	10
	3.5 Preset color	11
	3.6 Modalità static color	11
	3.7 Modalità Master/Slave	11
	3.8 Collegamento	11
	3.9 Modalità DMX	12
	3.10 Indirizzamento DMX	12
	3.11 Funzione dimmer	12
	3.12 Collegamenti della linea DMX	13
	3.13 Costruzione del terminatore DMX	13
	3.14 Tabella canali DMX	14
	4 Manutenzione	
	4.1 Manutenzione e pulizia del sistema ottico	15
	4.2 Risoluzione dei problemi	15
	Certificato di garanzia	

Contenuto dell'imballo:	<ul style="list-style-type: none">• LUMIPAR36VW• Staffa di fissaggio (2pz.)• Manuale utente
--------------------------------	---




ATTENZIONE! Prima di effettuare qualsiasi operazione con l'unità, leggere con attenzione questo manuale e conservarlo accuratamente per riferimenti futuri. Contiene informazioni importanti riguardo l'installazione, l'uso e la manutenzione dell'unità.



SICUREZZA

Avvertenze generali

- I prodotti a cui questo manuale si riferisce sono conformi alle Direttive della Comunità Europea e pertanto recano la sigla **CE**.
- Il dispositivo funziona con pericolosa tensione di rete 230V~. Non intervenire mai al suo interno al di fuori delle operazioni descritte nel presente manuale; esiste il pericolo di una scarica elettrica.
- È obbligatorio effettuare il collegamento ad un impianto di alimentazione dotato di un'efficiente messa a terra (apparecchio di Classe I secondo norma EN 60598-1). Si raccomanda, inoltre, di proteggere le linee di alimentazione delle unità dai contatti indiretti e/o cortocircuiti verso massa tramite l'uso di interruttori differenziali opportunamente dimensionati.
- Le operazioni di collegamento alla rete di distribuzione dell'energia elettrica devono essere effettuate da un installatore elettrico qualificato. Verificare che frequenza e tensione della rete corrispondono alla frequenza ed alla tensione per cui l'unità è predisposta, indicate sulla targhetta dei dati elettrici.
- L'unità non per uso domestico, solo per uso professionale.
- Evitare di utilizzare l'unità:
 - in luoghi soggetti a vibrazioni, o a possibili urti;
 - in luoghi a temperatura superiore ai 40°C.
- Evitare che nell'unità penetrino liquidi infiammabili, acqua o oggetti metallici.
- Non smontare e non apportare modifiche all'unità.
- Tutti gli interventi devono essere sempre e solo effettuati da personale tecnico qualificato. Rivolgersi al più vicino centro di assistenza tecnica autorizzato.
- Se si desidera eliminare il dispositivo definitivamente, consegnarlo  per lo smaltimento ad un'istituzione locale per il riciclaggio.

Attenzioni e precauzioni per l'installazione

- Se il dispositivo dovesse trovarsi ad operare in condizioni differenti da quelle descritte nel presente manuale, potrebbero verificarsi dei danni; in tal caso la garanzia verrebbe a decadere. Inoltre, ogni altra operazione potrebbe provocare cortocircuiti, incendi, scosse elettriche, rotture etc.
- Prima di iniziare qualsiasi operazione di manutenzione o pulizia sull'unità togliere la tensione dalla rete di alimentazione.
- Questo prodotto è solo per uso interno. Per prevenire il rischio di incendi o scosse elettriche, non esporre il prodotto alla pioggia o all'umidità.
- È assolutamente necessario proteggere l'unità per mezzo di una fune di sicurezza. Nell'eseguire qualsiasi intervento attenersi scrupolosamente a tutte le normative (in materia di sicurezza) vigenti nel paese di utilizzo.
- Posizionare l'unità in un posto ventilato. Al fine di garantire un'adeguata ventilazione, lasciare uno spazio libero di 50 cm da altri oggetti.
- Mantenere i materiali infiammabili ad una distanza di sicurezza dall'unità.
- I filtri, le lenti o gli schermi ultravioletti se danneggiati possono limitare la loro efficienza.
- I LED devono essere sostituiti se danneggiati o termicamente deformati.
- Non guardare direttamente il fascio luminoso. Tenete presente che i veloci cambi di luce possono provocare attacchi d'epilessia presso persone fotosensibili o epilettiche.
- Non collegare il proiettore a un dimmer pack.

INFORMAZIONI GENERALI

Spedizioni e reclami

Le merci sono vendute “franco nostra sede” e viaggiano sempre a rischio e pericolo del distributore/cliente. Eventuali avarie e danni dovranno essere contestati al vettore. Ogni reclamo per imballi manomessi dovrà essere inoltrato entro 8 giorni dal ricevimento della merce.

Garanzie e resi

Il prodotto è coperto da garanzia in base alle vigenti normative. Sul sito www.musiclights.it è possibile consultare il testo integrale delle “Condizioni Generali di Garanzia”. Si prega, dopo l’acquisto, di procedere alla registrazione del prodotto sul sito www.musiclights.it. In alternativa il prodotto può essere registrato compilando e inviando il modulo riportato alla fine del manuale. A tutti gli effetti la validità della garanzia è avallata unicamente dalla presentazione del certificato di garanzia. Music & Lights constata tramite verifica sui resi la difettosità dichiarata, correlata all’appropriato utilizzo, e l’effettiva validità della garanzia; provvede quindi alla riparazione dei prodotti, declinando tuttavia ogni obbligo di risarcimento per danni diretti o indiretti eventualmente derivanti dalla difettosità.

- 1 - INTRODUZIONE

1.1 DESCRIZIONE

LUMIPAR36VW è un proiettore LED dal design superslim e dall'elevata efficienza luminosa attraverso l'impiego di 36LED 1W ColdWhite e WarmWhite.

Il design ultra-sottile ed il funzionamento privo di ventole, rendono LUMIPAR36VW un'innovazione rispetto ai tradizionali proiettori a fusto PAR, garantendo un pieno controllo di temperatura colore, per un passaggio dalle tonalità più calde a quelle fredde offrendo un'elevata efficienza luminosa su tutta la gamma.

1.2 SPECIFICHE TECNICHE

Sorgente luminosa e ottica

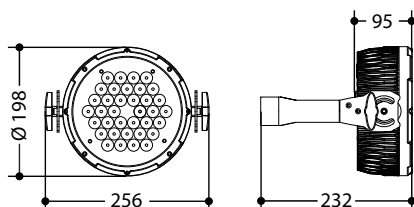
- 36 x 1W WW+CW LED ad alta resa luminosa
- Angolo di proiezione: 21°
- Angolo di campo: 42°
- Preset temperatura colore bianco: 3200K~10'000K
- Sistema di sintesi colore: Calibrazione Variable White
- Durata media diodi LED: >50.000 ore

Funzionamento ed elettronica

- Pannello di controllo tramite display LED (4-caratteri)
- Diverse configurazioni DMX disponibili (2,3,7 canali) per controllo professionale o semplificato
 - 2 canali: WW,CW
 - 3 canali: Dimmer, WW, CW
 - 7 canali: Dimmer, WW, CW, Strobo, Auto - Program, Auto - Program speed, curva dimmer
- Modalità Automatica: 5 programmi automatici preimpostati con regolazione velocità
- Modalità colori statici: riproduzione statica dei preset scala di bianco
- Modalità Master/Slave: per il controllo di più unità collegate in catena
- Passaggio lineare "stepless" dei valori sui canali DMX
- Frequenza dei diodi anti-flicker (400Hz) per videoripresa

Corpo e alimentazione

- Corpo in alluminio pressofuso, grado di protezione: IP54
- Proiettore privo di ventole e struttura disegnata per una dissipazione a convezione naturale
- Doppia-staffa per il fissaggio in sospensione o il posizionamento da terra
- Alimentazione:100-240V 50/60Hz
- Assorbimento medio: 83W (output fino a 11 proiettori)
- Peso: 2,8kg
- Dimensioni (LxAxP): 256x198x232mm



1.3 ELEMENTI DI COMANDO E DI COLLEGAMENTO

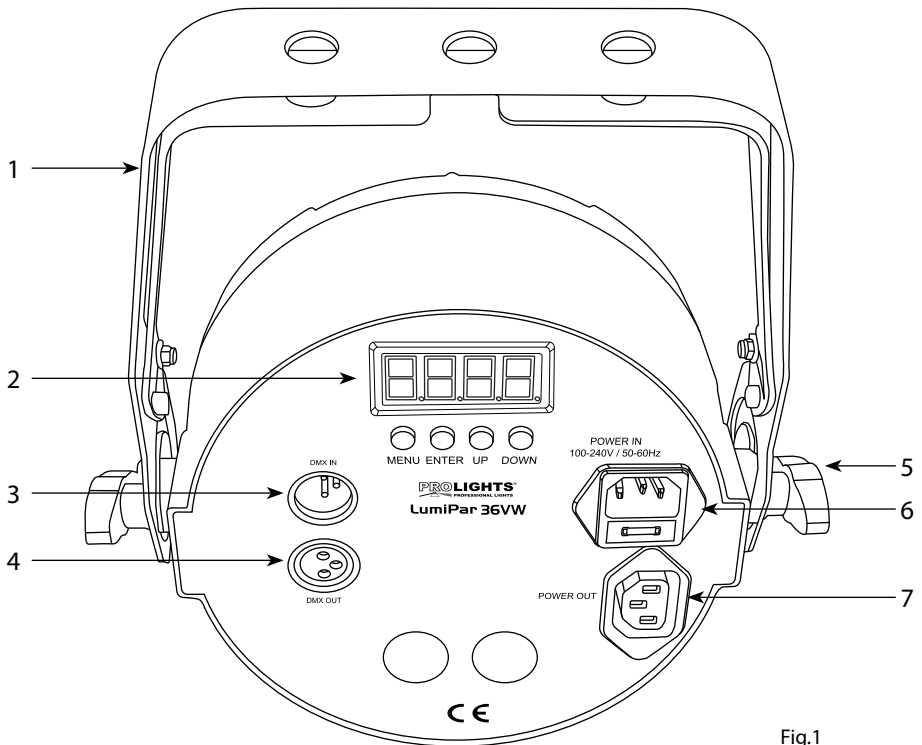


Fig.1

1. STAFFA DI MONTAGGIO
2. PANNELLO DI CONTROLLO con display e 4 pulsanti per accesso e gestione delle diverse funzioni.
3. DMX OUT (XLR a 3 poli):
1 = massa, 2 = DMX -, 3 = DMX +
4. DMX IN (XLR a 3 poli):
1 = massa, 2 = DMX -, 3 = DMX +
5. MANOPOLA DI FISSAGGIO per la staffa di montaggio.
6. POWER IN spina da pannello VDE per il collegamento ad una presa di rete (110-240V~/50-60Hz) tramite il cavo di rete in dotazione. Sotto la spina si trova il portafusibile. Sostituire un fusibile difettoso solo con uno dello stesso tipo (F2A, 250V).
7. POWER OUT output alimentazione per connessioni di più unità in serie.

- 2 - INSTALLAZIONE

2.1 MONTAGGIO

Il LUMIPAR36VW può essere collocato su un piano solido. Inoltre, grazie alle possibilità di fissaggio sulla doppia staffa (fig.2), l'unità può essere montata anche a testa in giù, su una traversa. Per il fissaggio occorrono dei supporti robusti per il montaggio. L'area di collocazione deve avere una stabilità sufficiente e supportare almeno 10 volte il peso dell'unità.

Inoltre assicurarsi di rispettare tutte le avvertenze in materia di sicurezza.

- Fissare il proiettore attraverso l'apposita staffa (1) ad una collocazione idonea.
- È assolutamente necessario assicurare il proiettore contro la caduta utilizzando un cavo di sicurezza: in particolare collegare il cavo in un punto adatto in modo che la caduta del proiettore non possa superare i 20 cm.
- Orientare il proiettore intervenendo, se necessario, sulla manopola della staffa di montaggio (5).

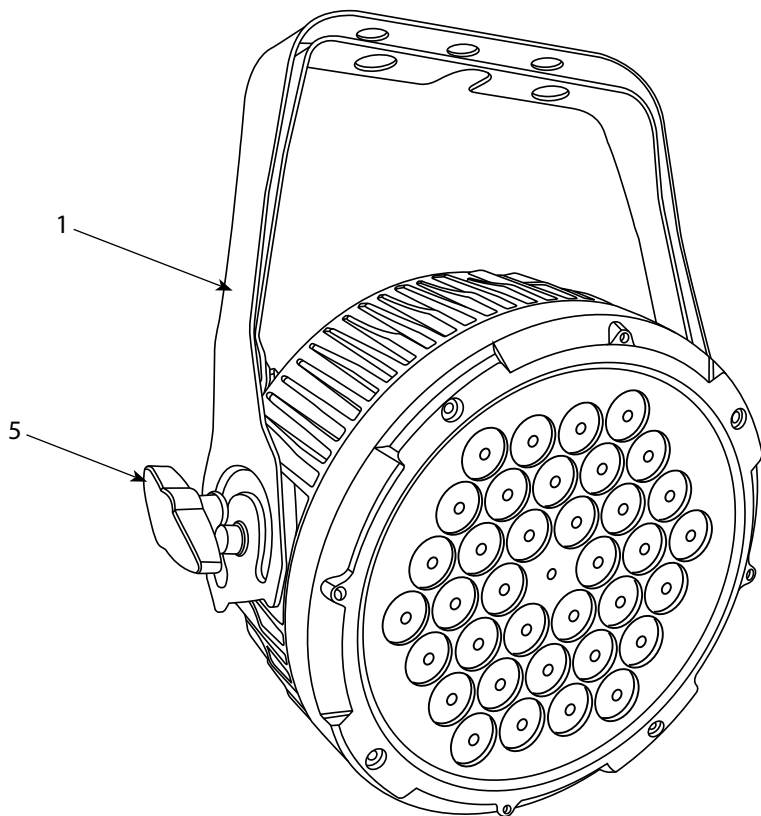


Fig.2

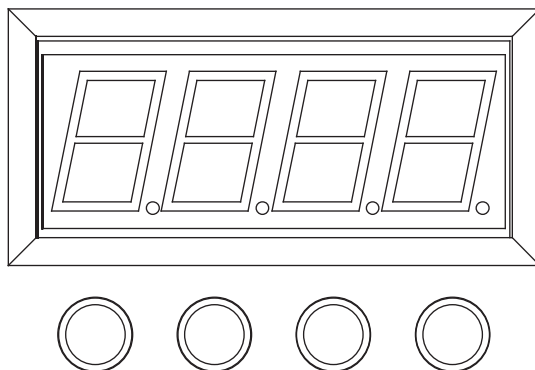
- 3 - FUNZIONI E IMPOSTAZIONI

3.1 FUNZIONAMENTO

Per accendere il LUMIPAR36VW, inserire la spina del cavo di alimentazione in una presa di rete (240V~50Hz). L'unità può essere comandata da un unità DMX di comando luce oppure svolgere autonomamente il suo programma. Per spegnere il LUMIPAR36VW, staccare la spina dalla presa di rete. Per maggiore comodità è consigliabile collegare l'unità con una presa comandata da un interruttore.

3.2 IMPOSTAZIONE BASE

Il proiettore LUMIPAR36VW dispone di un LED display e 4 pulsanti per accesso alle funzioni del pannello di controllo (fig.3).



MENU ENTER UP DOWN

Fig.3

MENU	ENTER	UP	DOWN
Per scorrere il menu principale o tornare ad una opzione del menu precedente	Per entrare nel menu selezionato o confermare il valore attuale della funzione o l'opzione all'interno di un menu	Per scorrere attraverso le diverse funzioni in ordine discendente o aumentare il valore della funzione stessa	Per scorrere attraverso le diverse funzioni in ordine ascendente o diminuire il valore della funzione stessa

3.3 STRUTTURA MENU

MAIN FUNCTION	SELECTION	SUB-SELECTION	DESCRIPTION
DMX Address	Addr	d001 - d512	DMX starting address selection
Personality	PERS	7CH	7 - channel operating mode
		3CH	3 - channel operating mode: warm/cool white color temperature mixing with dimmer
		2CH	2 - channel operating mode: warm/cool white color temperature mixing
Dimming Curve	dim	OFF	Dimming curve: off
		dim1	Dimming curve: dim1
		dim2	Dimming curve: dim2
		dim3	Dimming curve: dim3
Color Temperature Preset	C--	C-01	White1
		C-02	White2
		C-03	White3
		C-04	White4
		C-05	White5
		C-06	White6
		C-07	White7
		C-08	White8
		C-09	White9
Custom Static Color	U--	A000 - A255	Combine warm and cool white to create a custom, static color temperature mix
		W000 - W255	
		S000 - S020	Strobe speed (000= no strobe)
Auto Program	P--	P--1 - P--5	Program selection
		S000 - S100	Run speed

NOTA - Nelle modalità C - e P -, non vi è alcun effetto stroboscopico. Per il controllo completo, utilizzare la modalità DMX a 7 canali.

FUNZIONAMENTO STANDALONE

Il LUMIPAR36VW dispone di diverse opzioni per il funzionamento senza un controller DMX:

3.4 MODALITÀ AUTOMATICA

Per entrare nella modalità automatica e permettere all'unità di svolgere il suo programma Show autonomamente:

- Rimuovere qualsiasi controller DMX collegato all'unità.
- Premere il tasto **[MENU]** fino a quando sul display non appare **[P--]**, quindi premere ENTER per confermare.
- Selezionare il programma **[P--1 - P--5]** con i tasti UP/DOWN. Premere ENTER per confermare la scelta. L'unità entrerà nella modalità automatica mandando in esecuzione il programma pre-impostato per il quale è possibile regolare la velocità di esecuzione.
- Premere il tasto **[MENU]** fino a quando sul display non appare **[S000 - S100]**, quindi premere il tasto ENTER per confermare la scelta.
- Utilizzare i tasti UP/DOWN per selezionare la velocità di esecuzione desiderata (Slow-Fast).
- Premere il tasto ENTER per salvare l'impostazione.

3.5 PRESET COLOR

L'unità dispone di preset temperatura colori pre-programmato che può essere impostato attraverso la seguente procedura:

- Rimuovere qualsiasi controller DMX collegato all'unità.
- Premere il tasto **[MENU]** fino a quando sul display non appare **[C--]**, quindi premere ENTER per confermare.
- Utilizzare i tasti UP/DOWN per selezionare uno dei sette preset **[C-01 - C-09]**.
- Premere il tasto ENTER per salvare l'impostazione.

3.6 MODALITÀ STATIC COLOR

Per impostare il bilanciamento personalizzato della temperatura colori oltre che l'effetto strobo, far riferimento alla seguente procedura:

- Premere il tasto **[MENU]** fino a quando sul display non appare **[U--]**, quindi premere il tasto ENTER per confermare.
- Attraverso i tasti UP/DOWN selezionare il colore desiderato. Premere il tasto ENTER.
- Utilizzare i tasti UP/DOWN per impostare il valore desiderato **[001 - 100]**.
- Premere il tasto ENTER per continuare e passare al successivo colore (A, W).
- Utilizzare i tasti UP/DOWN per selezionare il valore desiderato **[001 - 100]**.
- Continuare fino ad ottenere la miscelazione desiderata. L'ordine dei colori è bianco caldo e bianco freddo.
- Premere ENTER per salvare l'impostazione del colore finale passare all'impostazione dell'effetto strobo.
- Utilizzare i tasti UP/DOWN per selezionare il valore desiderato **[001 - 100]**.
- Premere il tasto ENTER per confermare la scelta.

3.7 MODALITÀ MASTER/SLAVE

Questa modalità consente di collegare in linea più unità LUMIPAR36VW senza un controller. La prima sarà impostata come master e le altre come slave.

Per questa modalità è necessario impostare correttamente le unità:

IMPOSTAZIONE UNITÀ MASTER

- Servirsi dei connettori DMX del LUMIPAR36VW e di un cavo XLR per formare una catena di unità.
- Impostare una delle modalità standalone per l'unità master.

IMPOSTAZIONE UNITÀ SLAVE

- Impostare sulla/e unità slave la modalità DMX e indirizzo di start 001.

3.8 COLLEGAMENTO

1. Collegare l'uscita DMX OUT dell'unità principale con l'ingresso DMX IN della prima unità secondaria servendosi di un cavo XLR a 3 poli.
2. Collegare l'uscita DMX OUT della prima unità secondaria con l'ingresso DMX IN della seconda unità secondaria ecc.

3.9 MODALITÀ DMX

- Per poter entrare nella modalità DMX, premere il tasto **[MENU]** fino a quando sul display non appare **[PeRS]**, quindi premere il tasto ENTER per confermare.
- Utilizzare i tasti UP/DOWN per impostare la configurazione DMX desiderata: **[7-CH]**, **[3-CH]** o **[2-CH]**.
- Premere il tasto ENTER per confermare la scelta.
- Premere il tasto **[MENU]** fino a quando sul display non appare **[Addr]**, quindi premere il tasto ENTER.
- Utilizzare i tasti UP/DOWN per impostare l'indirizzo DMX desiderato **[d001 - d512]**.
- Premere il tasto ENTER per salvare l'impostazione.

3.10 INDIRIZZAMENTO DMX

Per poter comandare il proiettore LUMIPAR36VW con un'unità di comando luce, occorre impostare l'indirizzo di start DMX per il primo canale DMX. Se, per esempio, sull'unità di comando è previsto l'indirizzo 33 per comandare la funzione del primo canale DMX, si deve impostare sul LUMIPAR36VW l'indirizzo di start 33. Le altre funzioni del pannello saranno assegnate automaticamente agli indirizzi successivi. Segue un esempio con indirizzo 33 di start:

Numero canali DMX	Indirizzo di start (esempio)	Indirizzo DMX occupati	Prossimo indirizzo di start possibile per unità n°1	Prossimo indirizzo di start possibile per unità n°2	Prossimo indirizzo di start possibile per unità n°3
2	33	33-34	35	37	39
3	33	33-35	36	39	42
7	33	33-39	40	47	54

DMX Address: 33

DMX Address: 40

DMX Address: 47

DMX Address: 54

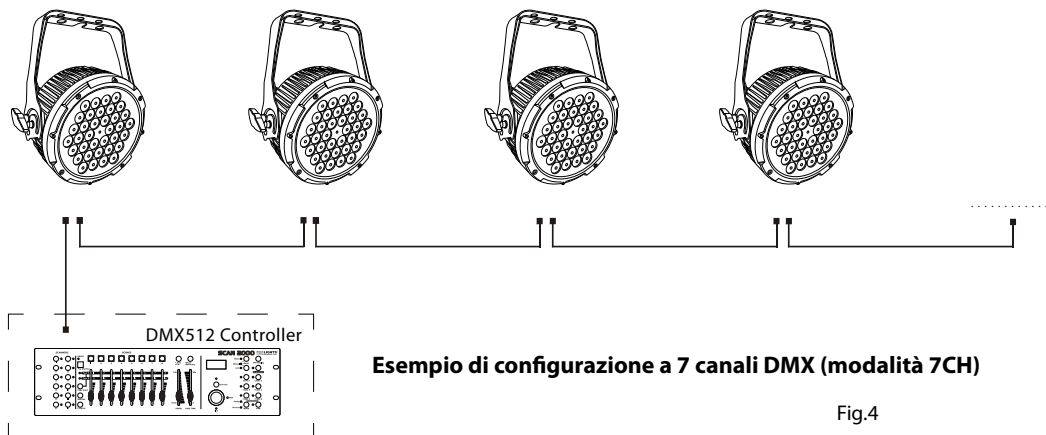


Fig.4

3.11 FUNZIONE DIMMER

Selezionare la funzione **[DIM]**, per entrare nella modalità dimmer e scegliere e simulare diverse curve dimming. In particolare, quando è impostato su **[OFF]**, il dimmer è lineare. **DIM1/2/3** rappresentano invece, i diversi valori di velocità nella modalità non lineare; **[DIM1]** è il valore più veloce mentre **[DIM3]** il più lento.

3.12 COLLEGAMENTI DELLA LINEA DMX

La connessione DMX è realizzata con connettori standard XLR. Utilizzare cavi schermati, 2 poli ritorti, con impedenza 120Ω e bassa capacità.

Per il collegamento fare riferimento allo schema di connessione riportato di seguito:

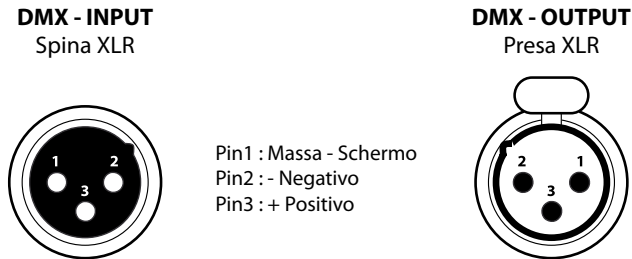


Fig.5

ATTENZIONE

La parte schermata del cavo (calza) non deve mai essere collegata alla terra dell'impianto; ciò comporterebbe malfunzionamenti delle unità e dei controller.

Per passaggi lunghi può essere necessario l'inserimento di un amplificatore DMX.

In tal caso, è sconsigliato utilizzare nei collegamenti cavo bilanciato microfonico poiché non è in grado di trasmettere in modo affidabile i dati di controllo DMX.

- Collegare l'uscita DMX del controller con l'ingresso DMX della prima unità;
- Collegare, quindi, l'uscita DMX con l'ingresso DMX della successiva unità; l'uscita di quest'ultima con l'ingresso di quella successiva e via dicendo finché tutte le unità sono collegate formando una catena.
- Per installazioni in cui il cavo di segnale deve percorrere lunghe distanze è consigliato inserire sull'ultima unità una terminazione DMX.

3.13 COSTRUZIONE DEL TERMINATORE DMX

La terminazione evita la probabilità che il segnale DMX 512, una volta raggiunta la fine della linea stessa venga riflesso indietro lungo il cavo, provocando, in certe condizioni e lunghezze, la sua sovrapposizione al segnale originale e la sua cancellazione.

La terminazione deve essere effettuata, sull'ultima unità della catena, con connettori XLR a 3 pin, saldando una resistenza di 120Ω (minimo $1/4W$) tra i terminali 2 e 3, così come indicato in figura.

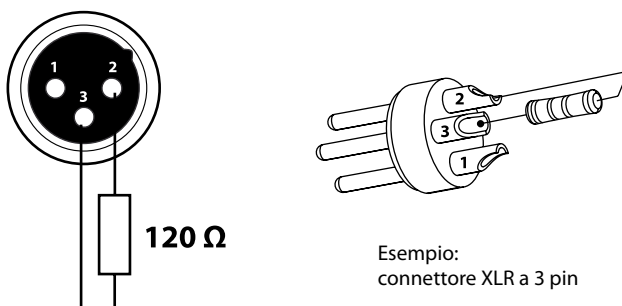


Fig.6

3.14 TABELLA CANALI DMX

CH7

CH	Function in CH7 mode	Value
1	MASTER DIMMER 0% - 100%	000 - 255
2	WARM WHITE 0% - 100%	000 - 255
3	COOL WHITE 0 - 100%	000 - 255
4	STROBE No Function 1~20Hz (Slow - Fast)	000 - 009 010 - 255
5	AUTO PROGRAM No Function Auto 1 Auto 2 Auto 3 Auto 4 Auto 5	000 - 051 052 - 101 102 - 152 153 - 203 204 - 254 255 - 255
6	AUTO PROGRAM SPEED (Only when CH7 is between 052-255) 0 - 100% (slow - fast)	000 - 255
7	DIMMER SPEED Default dimmer speed Linear dimmer Non-linear dimmer 1 Non-linear dimmer 2 Non-linear dimmer 3	000 - 051 052 - 101 102 - 152 153 - 203 204 - 255

CH2

CH	Function in CH2 mode	Value
1	WARM WHITE 0% - 100%	000 - 255
2	COOL WHITE 0% - 100%	000 - 255

CH3

CH	Function in CH3 mode	Value
1	MASTER DIMMER 0% - 100%	000 - 255
2	WARM WHITE 0% - 100%	000 - 255
3	COOL WHITE 0% - 100%	000 - 255

- 4 - MANUTENZIONE

4.1 MANUTENZIONE E PULIZIA DEL SISTEMA OTTICO

- Durante gli interventi, assicurarsi che l'area sotto il luogo di installazione sia libera da personale non qualificato.
- Spegnerne l'unità, scollegare il cavo di alimentazione ed aspettare finché l'unità non si sia raffreddata.
- Tutte le viti utilizzate per l'installazione dell'unità e le sue parti devono essere assicurate saldamente e non devono essere corrose.
- Alloggiamenti, elementi di fissaggio e di installazione (soffitto, truss, sospensioni) devono essere totalmente esenti da qualsiasi deformazione.
- I cavi di alimentazione devono essere in condizione impeccabile e devono essere sostituiti immediatamente nel momento in cui anche un piccolo problema viene rilevato.
- Si dovrebbe procedere, ad intervalli regolari, alla pulizia della parte frontale per asportare polvere, fumo e altre particelle. Solo così, la luce può essere irradiata con la luminosità massima. Per la pulizia usare un panno morbido, pulito e un detergente per vetri come si trovano in commercio. Quindi asciugare le parti delicatamente.

Attenzione: consigliamo che la pulizia interna sia eseguita da personale qualificato!

4.2 RISOLUZIONE DEI PROBLEMI

Anomalie	Possibili cause	Controlli e rimedi
Il proiettore non illumina	<ul style="list-style-type: none"> • Mancanza di alimentazione di rete • Dimmer impostato a 0 • Tutti i colori impostati a 0 • LED difettoso/i • Scheda LED difettosa 	<ul style="list-style-type: none"> • Verificare la presenza della tensione alimentazione • Incrementare i valori del canale dimmer • Incrementare i valori dei canali colori • Sostituire scheda LED • Sostituire scheda LED
Bassa intensità di luce generale	<ul style="list-style-type: none"> • Lenti sporche • Lente disallineata 	<ul style="list-style-type: none"> • Pulire il dispositivo regolarmente • Installare il gruppo ottico correttamente
Il proiettore non è alimentato	<ul style="list-style-type: none"> • Mancanza di alimentazione di rete • Cavo di alimentazione danneggiato • Alimentatore interno difettoso 	<ul style="list-style-type: none"> • Verificare la presenza della tensione alimentazione • Controllare il cavo di alimentazione • Sostituire l'alimentatore interno
Il proiettore non risponde al DMX	<ul style="list-style-type: none"> • Indirizzamento DMX errato • Cavo di segnale DMX difettoso • Ribalzo segnale DMX 	<ul style="list-style-type: none"> • Controllare il pannello di controllo e l'indirizzamento delle unità • Controllare il cavo di segnale DMX • Installare una terminazione DMX come suggerito

Rivolgersi a un centro di assistenza tecnico autorizzato in caso di problema non riportato in tabella o che non possono essere risolti mediante la procedura riportata in tabella.

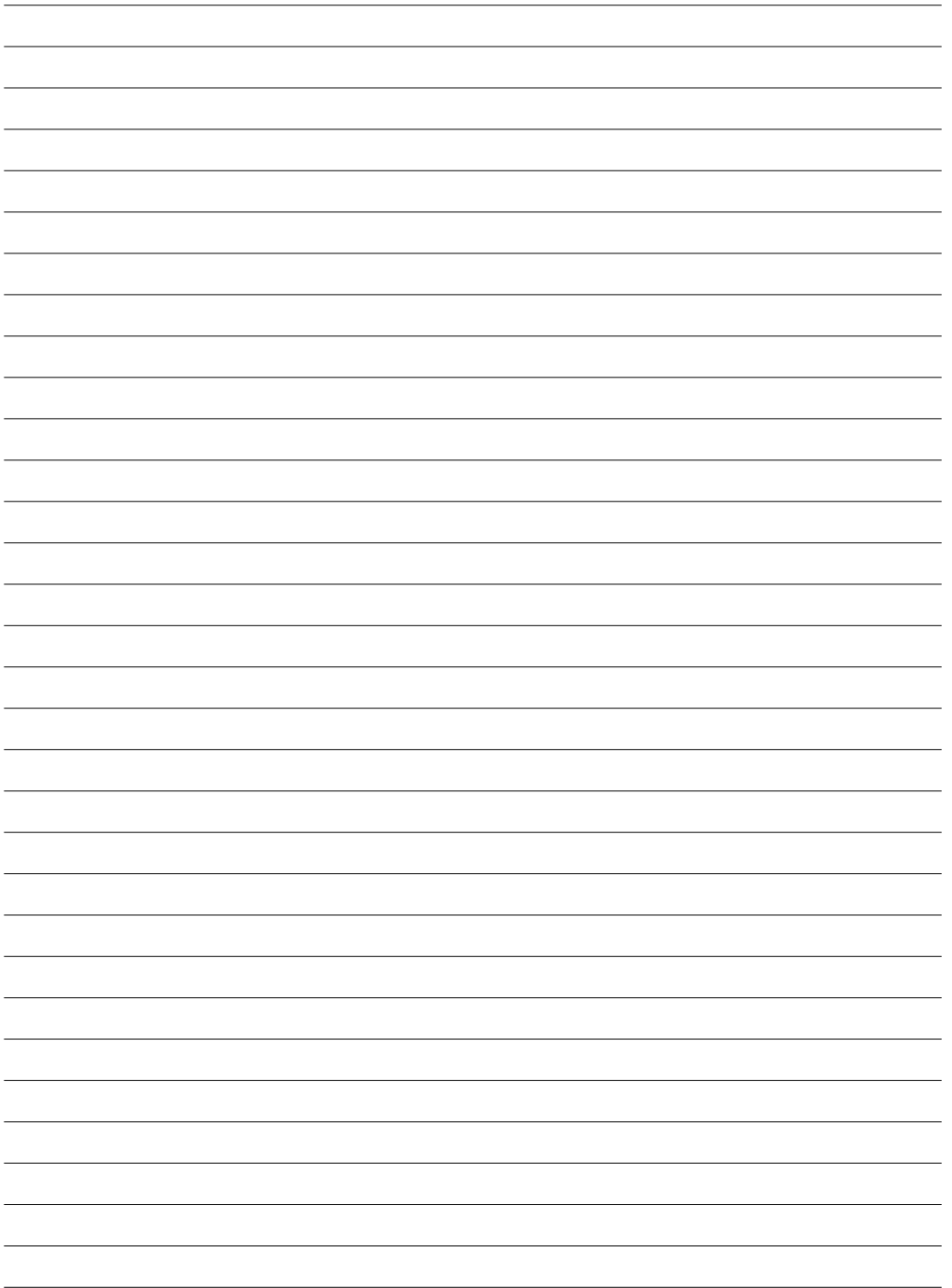


TABLE OF CONTENTS**Safety**

General instructions	2
Warnings and installation precautions	2
General information	3

1 Introduction

1.1 Description	4
1.2 Technical specifications	4
1.3 Operating elements and connections	5

2 Installation

2.1 Mounting	6
--------------------	---

3 Functions and settings

3.1 Operation	7
3.2 Basic	7
3.3 Menu structure	8
3.4 Automatic	8
3.5 Color temperature preset	9
3.6 Custom color temperature	9
3.7 Master/Slave mode	9
3.8 Linking	9
3.9 DMX operation	10
3.10 DMX addressing	10
3.11 Dimmer	10
3.12 Connection of the DMX line	11
3.13 Construction of the DMX termination	11
3.14 DMX control	12

4 Maintenance

4.1 Maintenance and cleaning the unit	13
4.2 Trouble shooting	13

Warranty**Packing content**

- LUMIPAR36VW
- Mount bracket (2pc.)
- User manual




WARNING! Before carrying out any operations with the unit, carefully read this instruction manual and keep it with care for future reference. It contains important information about the installation, usage and maintenance of the unit.



SAFETY

General instruction

- The products referred to in this manual conform to the European Community Directives and are therefore marked with **CE**.
- The unit is supplied with hazardous network voltage (230V~). Leave servicing to skilled personnel only. Never make any modifications on the unit not described in this instruction manual, otherwise you will risk an electric shock.
- Connection must be made to a power supply system fitted with efficient earthing (Class I appliance according to standard EN 60598-1). It is, moreover, recommended to protect the supply lines of the units from indirect contact and/or shorting to earth by using appropriately sized residual current devices.
- The connection to the main network of electric distribution must be carried out by a qualified electrical installer. Check that the main frequency and voltage correspond to those for which the unit is designed as given on the electrical data label.
- This unit is not for home use, only professional applications.
- Never use the fixture under the following conditions:
 - in places subject to vibrations or bumps;
 - in places with a temperature of over 40°C.
- Make certain that no inflammable liquids, water or metal objects enter the fixture.
- Do not dismantle or modify the fixture.
- All work must always be carried out by qualified technical personnel. Contact the nearest sales point for an inspection or contact the manufacturer directly.
- If the unit is to be put out of operation definitively, take it to a local recycling  plant for a disposal which is not harmful to the environment.

Warnings and installation precautions

- If this device will be operated in any way different to the one described in this manual, it may suffer damage and the guarantee becomes void. Furthermore, any other operation may lead to dangers like short circuit, burns, electric shock, etc.
- Before starting any maintenance work or cleaning the projector, cut off power from the main supply.
- The unit for indoor use only. To prevent or reduce the risk of electrical shock or fire, do not expose the unit to rain or moisture.
- Always additionally secure the projector with the safety rope. When carrying out any work, always comply scrupulously with all the regulations (particularly regarding safety) currently in force in the country in which the fixture's being used.
- Always install the product in a location with adequate ventilation, at least 50 cm from adjacent surfaces.
- Keep any inflammable material at a safe distance from the fixture.
- Shields, lenses or ultraviolet screens shall be changed if they have become damaged to such an extent that their effectiveness is impaired.
- The lamp (LED) shall be changed if it has become damaged or thermally deformed.
- Never look directly at the light beam. Please note that fast changes in lighting, e. g. flashing light, may trigger epileptic seizures in photosensitive persons or persons with epilepsy.
- Don't connect the device to a dimmer pack.

GENERAL INFORMATION

Shipments and claims

The goods are sold "ex works" and always travel at the risk and danger of the distributor. Eventual damage will have to be claimed to the freight forwarder. Any claim for broken packs will have to be forwarded within 8 days from the reception of the goods.

Warranty and returns

The guarantee covers the fixture in compliance with existing regulations. You can find the full version of the "General Guarantee Conditions" on our web site www.musiclights.it. Please remember to register the piece of equipment soon after you purchase it, logging on www.musiclights.it. The product can be also registered filling in and sending the form available on your guarantee certificate. For all purposes, the validity of the guarantee is endorsed solely on presentation of the guarantee certificate. Music & Lights will verify the validity of the claim through examination of the defect in relation to proper use and the actual validity of the guarantee. Music & Lights will eventually provide replacement or repair of the products declining, however, any obligation of compensation for direct or indirect damage resulting from faultiness.

- 1 - INTRODUCTION

1.1 DESCRIPTION

LUMIPAR36VW is a superslim LED fixtures equipped with 36 x 1W high-power Warm+Cold white LEDs. Its super-slim and fan-free design makes LUMIPAR36VW a multipurpose fixture, ideal to replace the traditional Parcans offering theatrical-quality whites (3200K-10000K range) and tints that render pigments and skin tones in their natural appearance.

1.2 TECHNICAL SPECIFICATIONS

Light source and optics

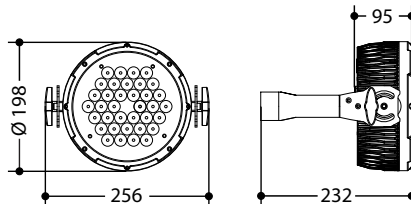
- 36x1W WW+CW high-power LED
- Beam angle: 21°
- Field angle: 42°
- Colour synthesis: Variable White for a full white temperature control
- LEDs average life span: > 50.000 hours

Electronics and features

- User panel through 4Char LED display
- Several DMX selectable configurations (2, 3, 7 channels) for advanced or basic controlling
 - 2 channels: WW,CW
 - 3 channels: Dimmer, WW, CW
 - 7 channels: Dimmer, WW, CW, Strobe, Auto - Program, Auto - Program speed, dimmer curve
- Static colour mode: selection of static colour
- Master/Slave mode: for synchronized operation of more units linked in a chain
- Linear and "stepless" transition between DMX values
- Flicker free operations (400Hz)

Structure and power supply

- Sturdy die-cast aluminium body conceived for long-time durability and demanding applications
- Internal protection: IP54
- Silent operations, due to natural cooling of the peculiar chassis and to absence of fans
- Double hanging bracket suitable for safe hanging and for floor positioning
- Power unit: 100-240V 50/60Hz
- Average power consumption: 83W (up to 11 fixtures power output)
- Weight: 2,8 kg
- Dimensions (WxHxD): 256x198x232mm



1.3 OPERATING ELEMENTS AND CONNECTIONS

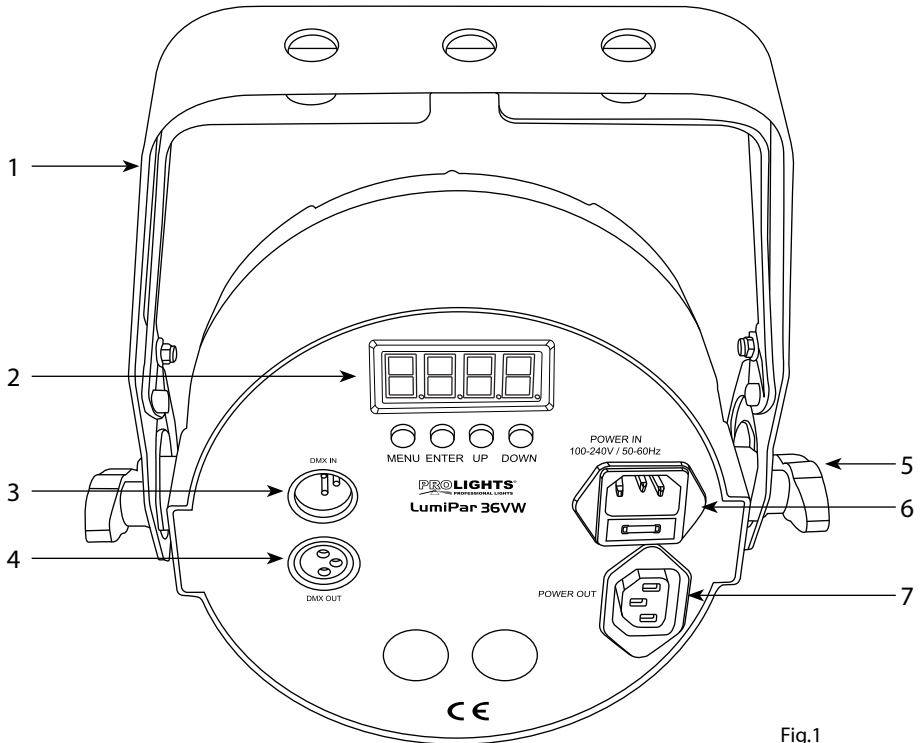


Fig.1

1. MOUNTING BRACKET
2. CONTROL PANEL with display and 4 button used to access the control panel functions and manage them.
3. DMX OUT (3-pole XLR):
1 = ground, 2 = DMX -, 3 = DMX +
4. DMX IN (3-pole XLR):
1 = ground, 2 = DMX -, 3 = DMX +
5. LOCKING KNOB for the mounting bracket.
6. POWER IN mains plug for connection to a socket (100-240V 50/60Hz) via the supplied mains cable. The support for the mains fuse is located near the mains plug. Only replace a blown fuse by one of the same type.
7. POWER OUT for power link

- 2 - INSTALLATION

2.1 MOUNTING

LUMIPAR36VW may be set up on a solid and even surface. The unit can also be mounted upside down to a cross arm. For fixing, stable mounting clips are required. The mounting place must be of sufficient stability and be able to support a weight of 10 times of the unit's weight.

When carrying out any installation, always comply scrupulously with all the regulations (particularly regarding safety) currently in force in the country in which the fixture's being used.

- Install the projector at a suitable location by means of the mounting bracket (1).
- Always additionally secure the projector with the safety rope from falling down. For this purpose, fasten the safety rope at a suitable position so that the maximum fall of the projector will be 20 cm.
- Adjust the projector and use the knob (5) to slightly release or tighten the locking mechanism of the bracket if is necessary.

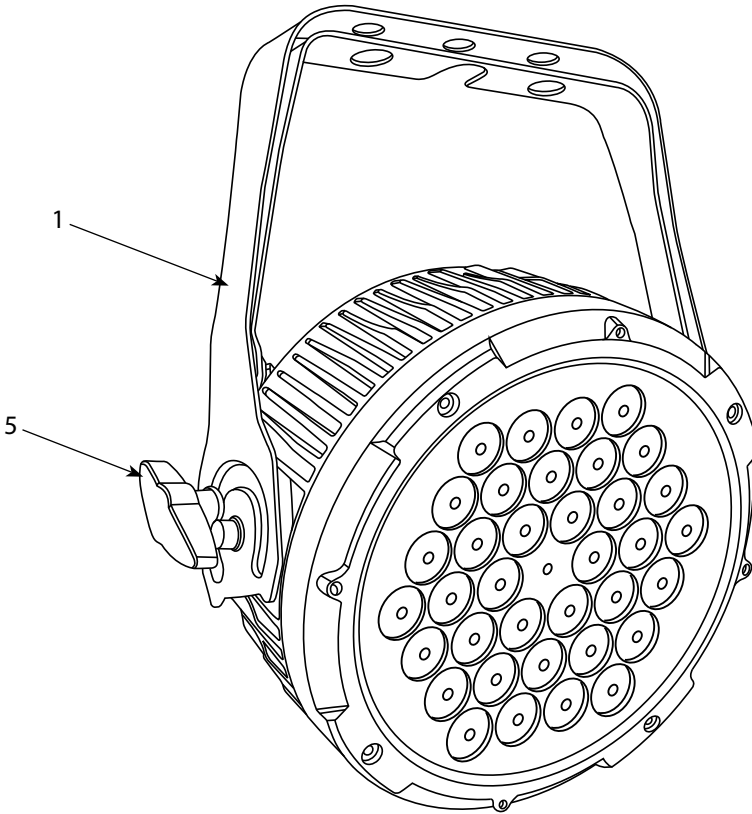


Fig.2

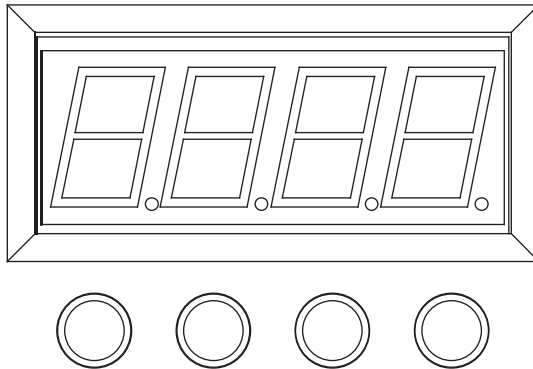
- 3 - FUNCTIONS AND SETTINGS

3.1 OPERATION

Connect the supplied main cable to a socket (100-240 VAC-50/60 Hz). Then the unit is ready for operation and can be operated via a DMX controller or it independently performs its show program in succession. To switch off, disconnect the mains plug from the socket. For a more convenient operation it is recommended to connect the unit to a socket which can be switched on and off via a light switch.

3.2 BASIC

Access control panel functions using the four panel buttons located directly underneath the LED Display (fig.3).



MENU ENTER UP DOWN

Fig.3

MENU	ENTER	UP	DOWN
Used to access the menu or to return a previous menu option	Used to select and store the current menu or confirm the current function value or option within a menu	Navigates downwards through the menu list and increases the numeric value when in a function	Navigates upwards through the menu list and decreases the numeric value when in a function

3.3 MENU STRUCTURE

MAIN FUNCTION	SELECTION	SUB-SELECTION	DESCRIPTION
DMX Address	Addr	d001 - d512	DMX starting address selection
Personality	PERS	7CH	7 - channel operating mode
		3CH	3 - channel operating mode: warm/cool white color temperature mixing with dimmer
		2CH	2 - channel operating mode: warm/cool white color temperature mixing
Dimming Curve	dIM	OFF	Dimming curve: off
		dIM1	Dimming curve: dim1
		dIM2	Dimming curve: dim2
		dIM3	Dimming curve: dim3
Color Temperature Preset	C--	C-01	White1
		C-02	White2
		C-03	White3
		C-04	White4
		C-05	White5
		C-06	White6
		C-07	White7
		C-08	White8
		C-09	White9
Custom Static Color	U--	A000 - A255	Combine warm and cool white to create a custom, static color temperature mix
		W000 - W255	
		S000 - S020	Strobe speed (000= no strobe)
Auto Program	P--	P--1 - P--5	Program selection
		S000 - S100	Run speed

NOTE - There is no strobing in the following modes: C-- and P--. For full function control, use 7-Channel DMX mode.

STANDALONE

This fixture has several options for operating without a DMX controller. Access these options via the control panel on the back of the fixture.

3.4 AUTOMATIC

This fixture has preprogrammed chases that may be triggered without a controller. Access these chases via the control panel on the back of the fixture.

- Remove any DMX controller from the fixture.
- Press MENU button to select Auto Program [**P--**].
- Press ENTER button.
- Using UP/DOWN button, select one of the five programs.
- Press ENTER button to confirm.
- Press MENU until [**S000 - S100**] appears on the LED screen.
- Press ENTER button.
- Using UP/DOWN button, select the desired run speed (slow~fast)
- Press the button ENTER to save the setting.

3.5 COLOR TEMPERATURE PRESET

This fixture has preprogrammed, static color temperature presets that may be triggered without a controller. Access these chases via the control panel on the back of the fixture.

- Remove any DMX controller from the fixture.
- Press MENU button to select Static Color mode [**C--**].
- Press ENTER.
- Using UP/DOWN button, select one of the nine presets.
- Press ENTER button to confirm.

3.6 CUSTOM COLOR TEMPERATURE

This fixture has the ability to accept custom static color temperature settings. Access this via the control panel.

- Press MENU button until [**U--**] appears on the LED screen. Press ENTER button.
- Using UP/DOWN button, select the desired color.
- Press ENTER button.
- Using UP/DOWN button, select the desired color value [**001 - 100**]. By selecting **000**, the color will remain off.
- Press ENTER button to continue to the next color (**A, W**).
- Using UP/DOWN button, select the desired color value [**001 - 100**].
- Continue until the desired mix is obtained. The order of colors is warm white and cool white.
- Press ENTER button to continue to the strobe setting.
- Using UP/DOWN button, select the desired strobe value [**001 - 100**]. By selecting **000**, the strobe function will remain off.
- Press ENTER button to save the final color setting. This will move the selection to the following color. However, this is necessary to save the modification.

3.7 MASTER/SLAVE MODE

This mode allows a single unit, the master, to operate in one of the standalone modes, while one or more fixtures, slaves, synchronize their responses to the master.

MASTER SETTINGS

- Connect the fixtures with DMX cables.
- Use any one of the standalone modes for the master unit.

SLAVE SETTINGS

- Set the slave fixture(s) to DMX mode at starting address 001.

3.8 LINKING

Several units may be interconnected in order to control all further slave units to the same effect of the master unit.

1. Connect the DMX OUT of the master unit via 3-pole XLR cable to the DMX IN of the first slave unit.
2. Connect the DMX OUT of the first slave unit to the DMX IN of the second slave unit, etc. until all units are connected in a chain.

3.9 DMX OPERATION

- Press MENU button until the following appears on the LED screen: [PeRS]. Press ENTER button.
- Using UP/DOWN button, select the desired personality [7-CH], [3-CH] or [2-CH]. Press ENTER button.
- Press MENU button until [Addr] appears on the LED screen. Press ENTER button.
- Using UP/DOWN button, select the desired DMX starting address [d001 - d512]. Press ENTER button.

3.10 DMX ADDRESSING

To able to operate the LUMIPAR36VW with a light controller, adjust the DMX start address for the first a DMX channel. If e. g. address 33 on the controller is provided for controlling the function of the first DMX channel, adjust the start address 33 on the LUMIPAR36VW. The other functions of the light effect panel are then automatically assigned to the following addresses.

An example with the start address 33 is shown below:

Number of DMX channels	Start address (example)	DMX Address occupied	Next possible start address for unit No. 1	Next possible start address for unit No. 2	Next possible start address for unit No. 3
2	33	33-34	35	37	39
3	33	33-35	36	39	42
7	33	33-39	40	47	54

DMX Address: 33

DMX Address: 40

DMX Address: 47

DMX Address: 54

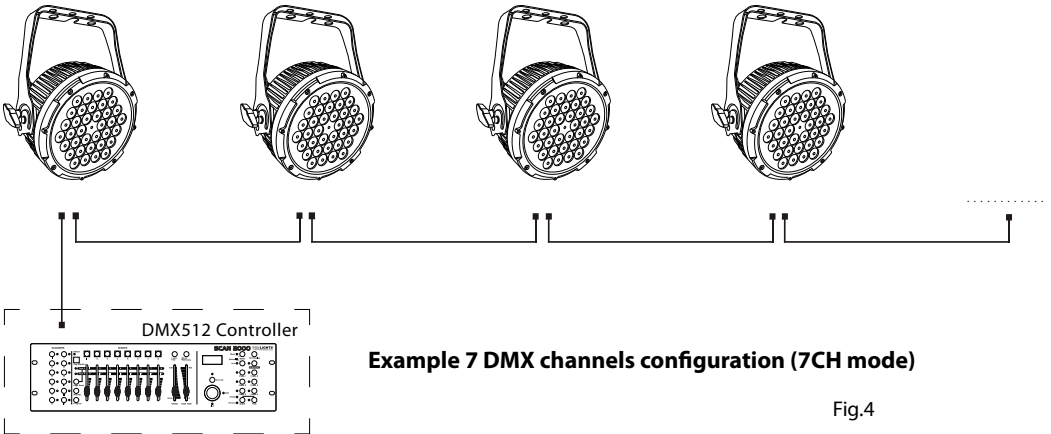


Fig.4

3.11 DIMMER

Enter to [DIM] to select specific dimming curve. When dimmer is set to [OFF], the dimmer is linear. DIM1/2/3 are speed modes of the not linear dimmer; [DIM1] is the faster, while [DIM3] is the slowest.

3.12 CONNECTION OF THE DMX LINE

DMX connection employs standard XLR connectors. Use shielded pair-twisted cables with 120Ω impedance and low capacity.

The following diagram shows the connection mode:

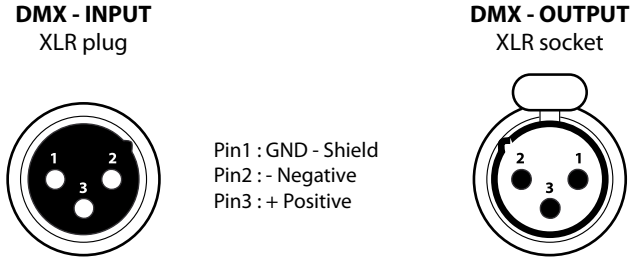


Fig.5

ATTENTION

The screened parts of the cable (sleeve) must never be connected to the system's earth, as this would cause faulty fixture and controller operation.

Over long runs can be necessary to insert a DMX level matching amplifier.

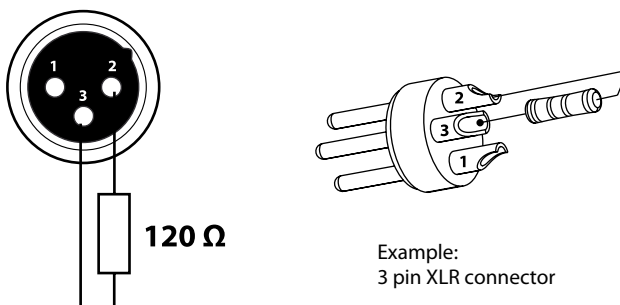
For those connections the use of balanced microphone cable is not recommended because it cannot transmit control DMX data reliably.

- Connect the controller DMX input to the DMX output of the first unit.
- Connect the DMX output to the DMX input of the following unit. Connect again the output to the input of the following unit until all the units are connected in chain.
- When the signal cable has to run longer distance is recommended to insert a DMX termination on the last unit.

3.13 CONSTRUCTION OF THE DMX TERMINATION

The termination avoids the risk of DMX 512 signals being reflected back along the cable when they reach the end of the line: under certain conditions and with certain cable lengths, this could cause them to cancel the original signals.

The termination is prepared by soldering a 120Ω $1/4$ W resistor between pins 2 and 3 of the 5-pin male XLR connector, as shown in figure.



Example:
3 pin XLR connector

Fig.6

3.14 DMX CONTROL

CH7

CH	Function in CH7 mode	Value
1	MASTER DIMMER 0% - 100%	000 - 255
2	WARM WHITE 0% - 100%	000 - 255
3	COOL WHITE 0 - 100%	000 - 255
4	STROBE No Function 1~20Hz (Slow - Fast)	000 - 009 010 - 255
5	AUTO PROGRAM No Function Auto 1 Auto 2 Auto 3 Auto 4 Auto 5	000 - 051 052 - 101 102 - 152 153 - 203 204 - 254 255 - 255
6	AUTO PROGRAM SPEED (Only when CH7 is between 052-255) 0 - 100% (slow - fast)	000 - 255
7	DIMMER SPEED Default dimmer speed Linear dimmer Non-linear dimmer 1 Non-linear dimmer 2 Non-linear dimmer 3	000 - 051 052 - 101 102 - 152 153 - 203 204 - 255

CH2

CH	Function in CH2 mode	Value
1	WARM WHITE 0% - 100%	000 - 255
2	COOL WHITE 0% - 100%	000 - 255

CH3

CH	Function in CH3 mode	Value
1	MASTER DIMMER 0% - 100%	000 - 255
2	WARM WHITE 0% - 100%	000 - 255
3	COOL WHITE 0% - 100%	000 - 255

- 4 - MAINTENANCE

4.1 MAINTENANCE AND CLEANING THE UNIT

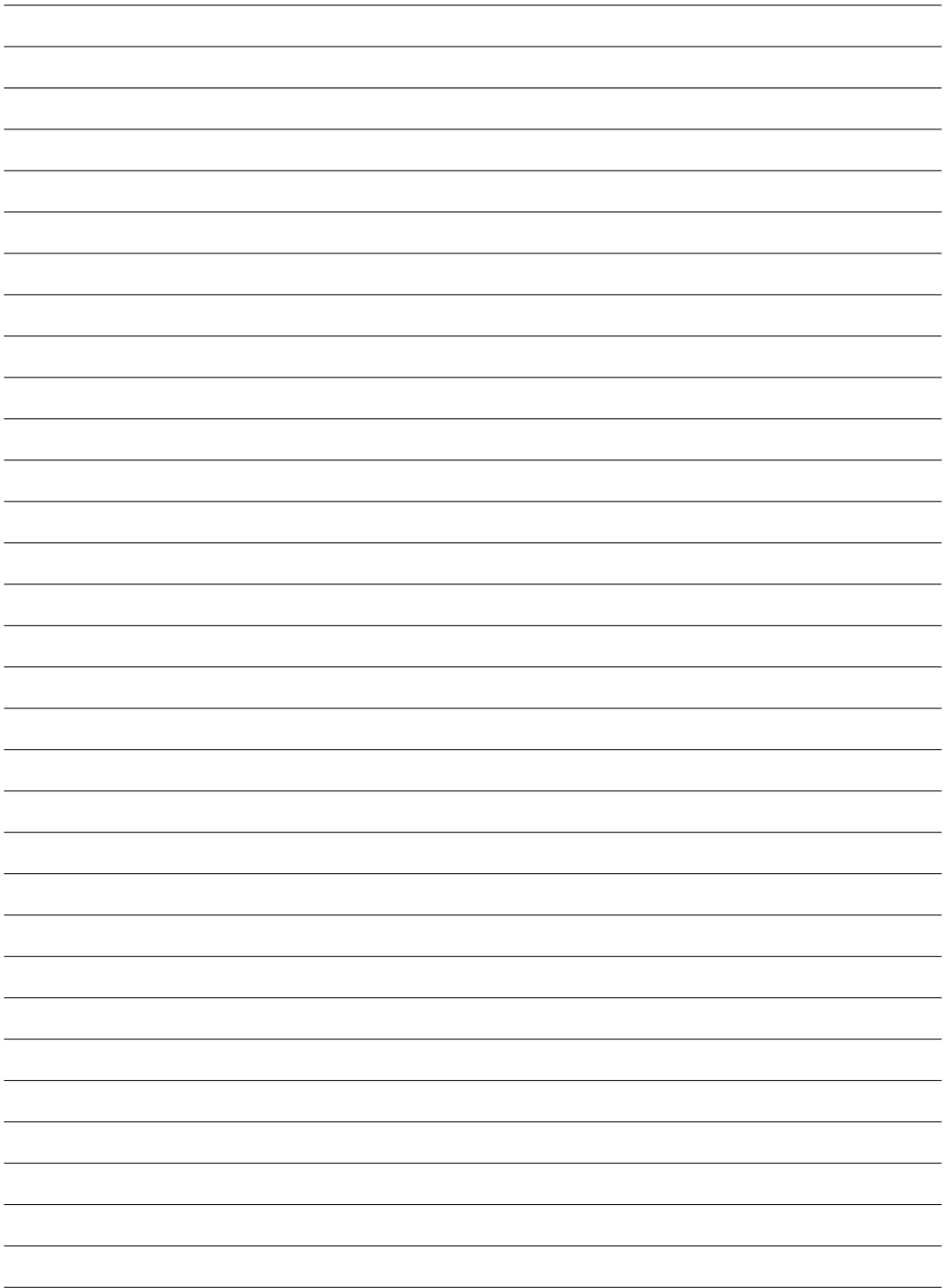
- Make sure the area below the installation place is free from unwanted persons during setup.
- Switch off the unit, unplug the main cable and wait until the unit has cooled down.
- All screws used for installing the device and any of its parts should be tightly fastened and should not be corroded.
- Housings, fixations and installation spots (ceiling, trusses, suspensions) should be totally free from any deformation.
- The main cables must be in impeccable condition and should be replaced immediately even when a small problem is detected.
- It is recommended to clean the front at regular intervals, from impurities caused by dust, smoke, or other particles to ensure that the light is radiated at maximum brightness. For cleaning, disconnect the main plug from the socket. Use a soft, clean cloth moistened with a mild detergent. Then carefully wipe the part dry. For cleaning other housing parts use only a soft, clean cloth. Never use a liquid, it might penetrate the unit and cause damage to it.

Warning: we strongly recommend internal cleaning to be carried out by qualified personnel!

4.2 TROUBLESHOOTING

Problems	Possible causes	Checks and remedies
Fixture does not light up	<ul style="list-style-type: none"> • No mains supply • Dimmer fader set to 0 • All color faders set to 0 • Faulty LED • Faulty LED board 	<ul style="list-style-type: none"> • Check the power supply voltage • Increase the value of the dimmer channels • Increase the value of the color channels • Replace the LED board • Replace the LED board
General low light intensity	<ul style="list-style-type: none"> • Dirty lens assembly • Misaligned lens assembly 	<ul style="list-style-type: none"> • Clean the fixture regularly • Install lens assembly properly
Fixture does not power up	<ul style="list-style-type: none"> • No power • Loose or damaged power cord • Faulty internal power supply 	<ul style="list-style-type: none"> • Check for power on power outlet • Check power cord • Replace internal power supply
Fixture does not respond to DMX	<ul style="list-style-type: none"> • Wrong DMX addressing • Damaged DMX cables • Bouncing signals 	<ul style="list-style-type: none"> • Check control panel and unit addressing • Check DMX cables • Install terminator as suggested

Contact an authorized service center in case of technical problems or not reported in the table can not be resolved by the procedure given in the table.



Il prodotto è coperto da garanzia in base alle vigenti normative. Sul sito www.musiclights.it è possibile consultare il testo integrale delle "Condizioni Generali di Garanzia".

Estratto dalle

Condizioni Generali di Garanzia

- *Si prega, dopo l'acquisto, di procedere alla registrazione del prodotto sul sito www.musiclights.it. In alternativa il prodotto può essere registrato compilando e inviando il modulo riportato sul retro.*
- *Sono esclusi i guasti causati da imperizia e da uso non appropriato dell'apparecchio.*
- *La garanzia non ha più alcun effetto qualora l'apparecchio sia stato manomesso.*
- *La garanzia non prevede la sostituzione dell'apparecchio.*
- *Sono escluse dalla garanzia le parti esterne, le lampade, le manopole, gli interruttori e le parti asportabili.*
- *Le spese di trasporto e i rischi conseguenti sono a carico del possessore dell'apparecchio.*
- *A tutti gli effetti la validità della garanzia è avallata unicamente dalla presentazione del certificato di garanzia.*

The guarantee covers the unit in compliance with existing regulations. You can find the full version of the "General Guarantee Conditions" on our web site www.musiclights.it.

Abstract

General Guarantee Conditions

- Please remember to register the piece of equipment soon after you purchase it, logging on www.musiclights.it. The product can be also registered filling in and sending the form available on your guarantee certificate.
- Defects caused by inexperience and incorrect handling of the equipment are excluded.
- The guarantee will no longer be effective if the equipment has been tampered.
- The guarantee makes no provision for the replacement of the equipment.
- External parts, lamps, handles, switches and removable parts are not included in the guarantee.
- Transport costs and subsequent risks are responsibility of the owner of the equipment.
- For all purposes, the validity of the guarantee is endorsed solely on presentation of the guarantee certificate.

Music & LIGHTS®

CERTIFICATO DI GARANZIA GUARANTEE CERTIFICATE

Spett.le
Music&Lights S.r.l.
Via Appia Km 136.200
04020 Itri (LT) Italy

Place Stamp Here
Affrancare

MODEL / MODELLO

SERIAL N° / SERIE N°

Purchased by / Acquistato da

SURNAME / COGNOME

NAME / NOME

ADDRESS / VIA

N.

CITY / CITTA'

ZIP CODE / C.A.P.

PROV.

Dealer's stamp
and signature

Timbro e firma
del Rivenditore

Purchasing date

Data acquisto

FORM TO BE FILLED IN AND MAILED / CEDOLA DA COMPILARE E SPEDIRE

MODEL / MODELLO

SERIAL N° / SERIE N°

Purchased by / Acquistato da

SURNAME / COGNOME

NAME / NOME

ADDRESS / VIA

N.

CITY / CITTA'

ZIP CODE / C.A.P.

PROV.

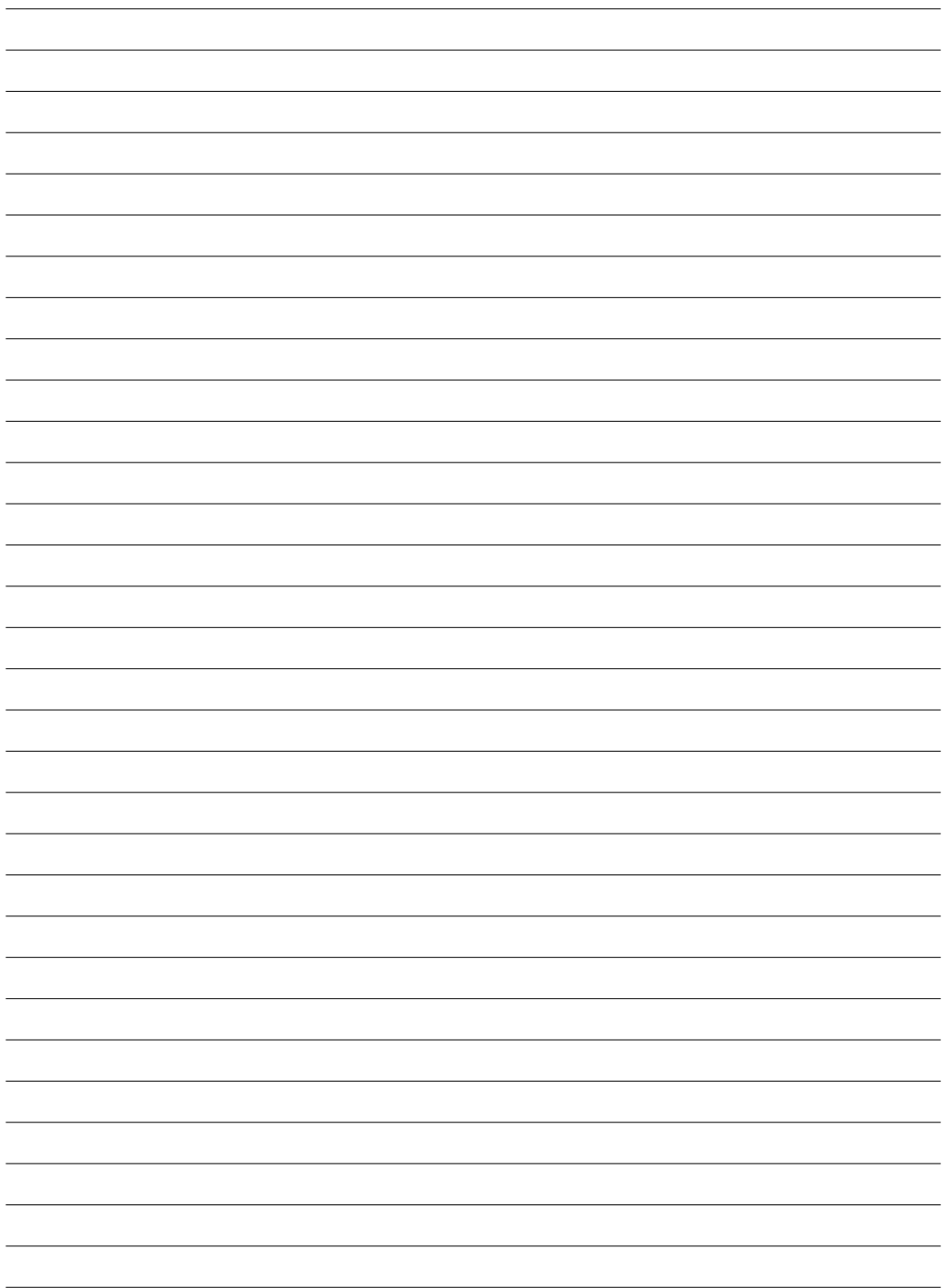
Dealer's stamp
and signature

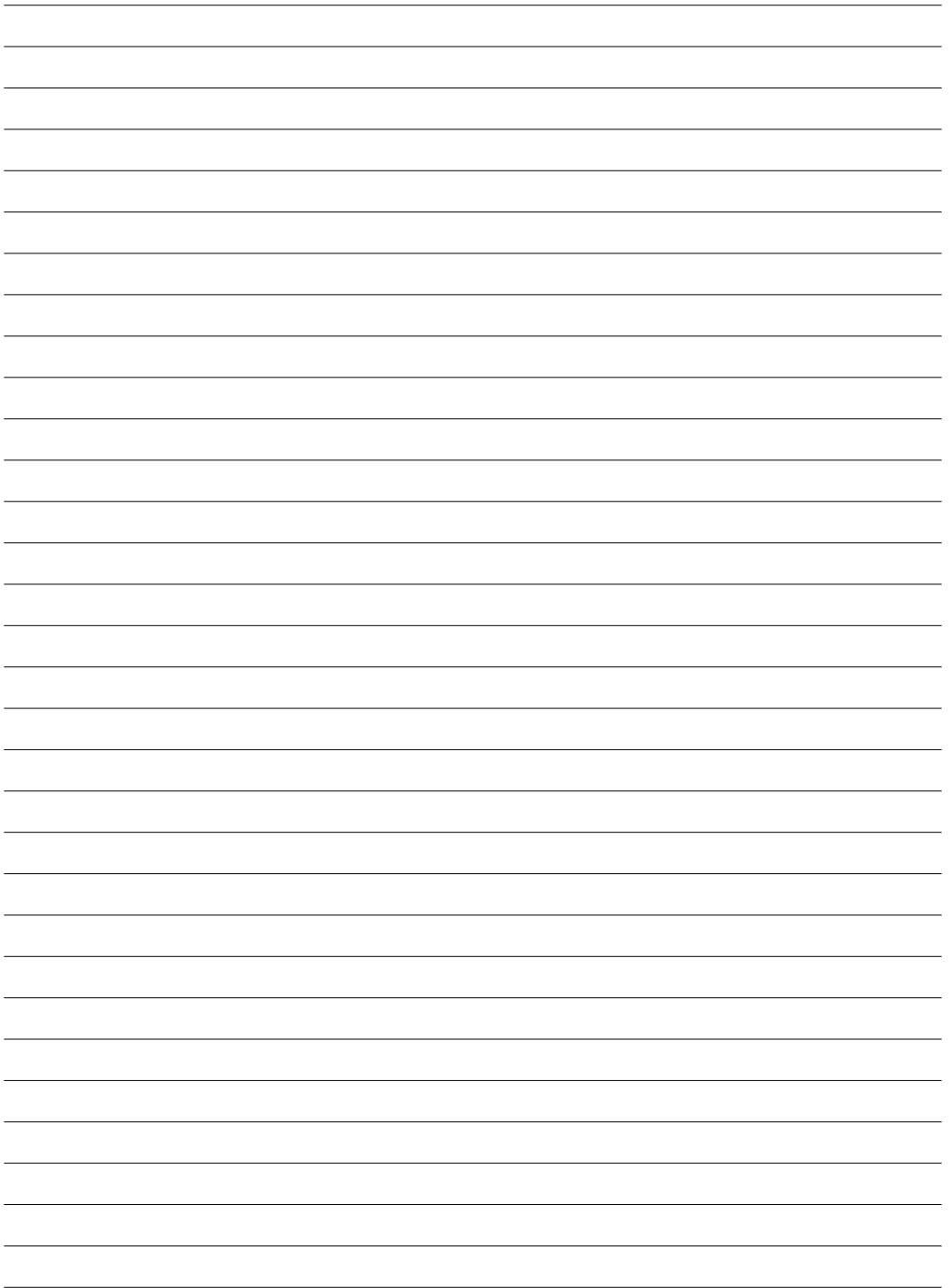
Timbro e firma
del Rivenditore

Purchasing date

Data acquisto

FORM TO BE FILLED IN AND KEPT / CEDOLA DA COMPILARE E CONSERVARE





Music & Lights S.r.l. _____ *entertainment technologies*
Via Appia km 136,200 - 04020 Itri (LT) ITALY ISO 9001:2008
tel. +39 0771 72190 fax +39 0771 721955 Certified Company
www.musiclights.it info@musiclights.it

PROLIGHTS è un brand di proprietà della Music & Lights S.r.l.

PROLIGHTS is a brand of Music & Lights S.r.l. company.

PROLIGHTS ©2012 Music & Lights S.r.l.

